

# Розподільники з електромагнітним керуванням прямої дії. Серія PN

3/2 лін./поз., нормально закриті (Н.З.)



- » Приєднання М5 (для одно- і багатомісних плит), швидкороз'ємне з'єднання  $\varnothing$  3 і 4 мм (для групового монтажу на плиті)
- » Компактна конструкція, ідеальна для використання в обмеженому просторі

ПРИМІТКА: Більшість розподільників Серії PN призначені для роботи на постійному струмі (DC). Для подачі живлення змінного струму (AC) тієї ж напруги, необхідно використовувати роз'єм із вбудованим випрямлячем Мод.125-900

Розподільники прямої дії Серії PN доступні 3/2 лін./поз., нормально закриті (Н.З.). Розподільники можуть бути встановлені як на одномісній, так і на багатомісній плиті. Розподільники оснащені ручним дублюванням.

## ОСНОВНІ ХАРАКТЕРИСТИКИ

### ТЕХНІЧНІ ХАРАКТЕРИСТИКИ

Тип розподільника	3/2 лін./поз. Н.З.
Дія	прямої дії, клапанного типу
Пневматичне приєднання	гвинтами на плиті, з приточними розмірами відповідно до ISO 12238
Умовний прохід	0,8 мм
Номінальні витрати kv (л/хв)	12 Нл/хв при тиску в 6 бар і $\Delta P$ 1 бар
Робочий тиск	0 ÷ 10 бар
Робоча температура	0 ÷ 50°C
Робоче середовище	очищене повітря без необхідності маслорозпилення відповідно до ISO 8573-1:2010 [7:4:4]. Потребує встановлення відцентрового фільтру 25 мкм, для забезпечення класу очищення повітря за стандартом ISO 8573-1:2010 [7:8:4]. Інертні гази.
Час спрацювання	вкл. <10 мс – викл. <15 мс
Монтаж	у будь-якому положенні

### МАТЕРІАЛИ

Зовнішні елементи	PBT технополімер
Ущільнення	PU, NBR (FKM за запитом)
Внутрішні елементи	неіржавна сталь

### ЕЛЕКТРИЧНІ ХАРАКТЕРИСТИКИ

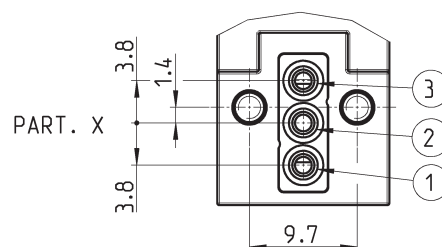
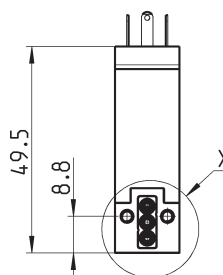
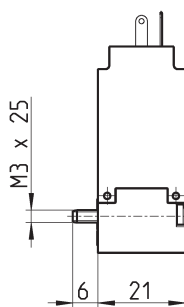
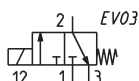
Напруга	24 ... 205 V DC
Допустимий діапазон напруги	$\pm 10\%$
Потужність споживання	2 W - 1 W (тільки 24 V DC)
Робочий цикл	100% безперервний режим роботи
Електричне підключення	промисловий стандартний роз'єм С мікро (відстань між контактами 9,4 мм)
Клас захисту	IP65 з роз'ємом

### Спеціальні виконання за запитом

**КОДУВАННЯ РОЗПОДІЛЬНИКА ТА ПЛИТИ**

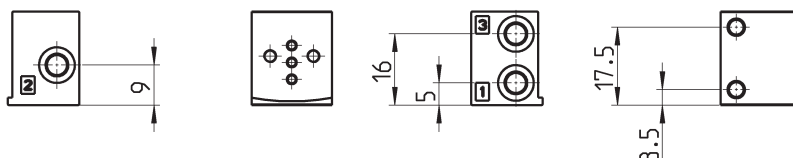
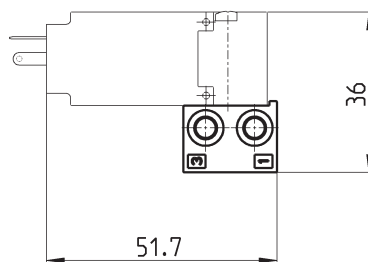
<b>PN</b>	<b>0</b>	<b>00</b>	<b>-</b>	<b>3</b>	<b>0</b>	<b>1</b>	<b>-</b>	<b>P</b>	<b>5</b>	<b>3</b>	
<b>PN</b>	СЕРІЯ										
<b>0</b>	КОНСТРУКЦІЯ КОРПУСУ: 0 = одномісна плита (приєднання M5) або розподільник Серії PN з приточним виконанням або заглушка 1 = одностороння багатомісна плита 2 = двостороння багатомісна плита										
<b>00</b>	КІЛЬКІСТЬ МІСЦЬ: 00 = розподільник без плити 01 = одномісна плита (тільки M5) 02 ÷ 99 = к-ть місць на багатомісній плиті										
<b>3</b>	КІЛЬКІСТЬ ЛІНІЙ – ФУНКЦІЯ: 0 = використовувати при кодуванні плити 3 = 3/2 лін./поз., Н.З.										
<b>0</b>	ПРИЄДНАННЯ РОЗПОДІЛЬНИКА: 0 = приточне  ГРУПОВИЙ МОНТАЖ (для Серій W, P і PN): 2 = M5, бокове 3 = під трубку Ø 3 мм, бокове 4 = під трубку Ø 4 мм, бокове 6 = M5, заднє 7 = під трубку Ø 3 мм, заднє 8 = під трубку Ø 4 мм, заднє										
<b>1</b>	УМОВНИЙ ПРОХІД      МАКС. ТИСК 1 = Ø 0,8 мм (1 W)      10 бар (Н.З. тільки для 24 V)										
<b>P</b>	МАТЕРІАЛИ: P = корпус PBT, клапан – поліуретан										
<b>5</b>	ТИП ПІДКЛЮЧЕННЯ: 5 = промисловий стандартний роз'єм C мікро (відстань між контактами 9,4 мм)										
<b>3</b>	НАПРУГА СОЛЕНОЇДА: 3 = 24 V DC 4 = 48 V DC 6 = 110 V DC 7 = 205 V DC										
	ВИКОНАННЯ: = 3 гвинтами для металу (стандарт) M = 3 гвинтами для пластику										

**3/2 лін./поз. розподільник Н.З.**

 У комплекті:  
 1x Ущільнення  
 2x Гвинт


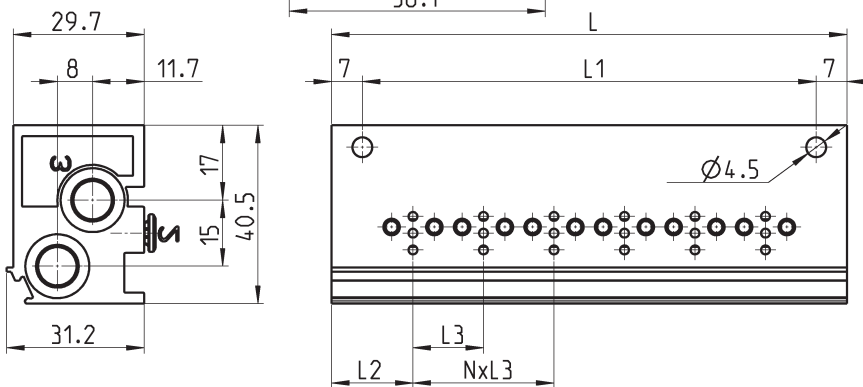
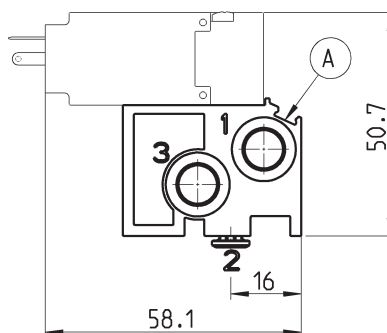
Мод.	Умовний прохід, мм	kv, л/хв	Витрати Qn, Нл/хв	Тиск, мін. - макс., бар
<b>PN000-301-P53</b>	0,8	0,18	12	0 ÷ 10

### Одномісна монтажна плата



Мод.  
**P001-02**

### Одностороння багатомісна плата з виходами задніми



Мод.	К-ть місць	L	L1	L2	L3	1 (P)	3 (R)
<b>P102-0*</b>	2	53	39	18,5	16	G1/8	G1/8
<b>P103-0*</b>	3	69	55	18,5	16	G1/8	G1/8
<b>P104-0*</b>	4	85	71	18,5	16	G1/8	G1/8
<b>P105-0*</b>	5	101	87	18,5	16	G1/8	G1/8
<b>P106-0*</b>	6	117	103	18,5	16	G1/8	G1/8

\* = для вибору приєднання див. КОДУВАННЯ

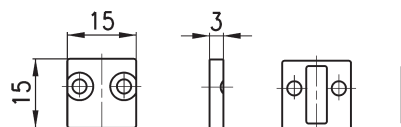
A - канавка для маркування електричного з'єднання



## Заглушка



У комплекті:  
1x Заглушка  
1x Ущільнення  
2x Гвинт



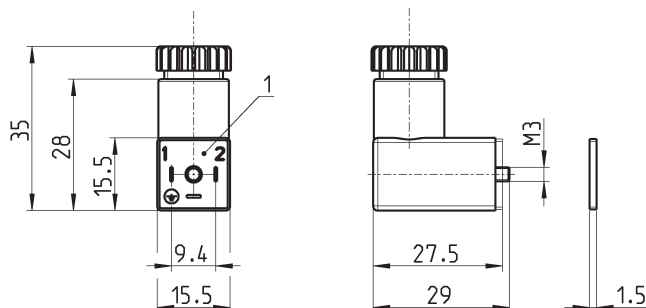
Мод.

P000-TP

## Роз'єм Мод. 125-... (промисловий стандартний роз'єм С мікро)



Відстань між контактами 9,4 мм



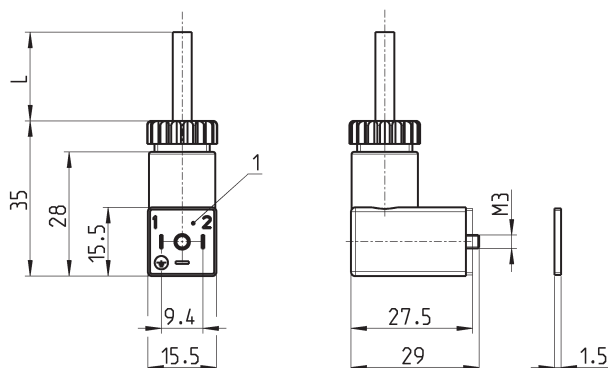
Мод.	Опис	Колір	Робоча напруга	Фіксація кабелю	Момент затягування
125-601	роз'єм з діодом та світлодіодом	прозорий	10/50 V DC	PG7	0,3 Нм
125-701	роз'єм з варистором та світлодіодом	прозорий	24 V AC/DC	PG7	0,3 Нм
125-800	роз'єм, без електроніки	чорний	-	PG7	0,3 Нм

## Роз'єм з кабелем Мод. 125-... (промисловий стандартний роз'єм С мікро)



Відстань між контактами 9,4 мм.

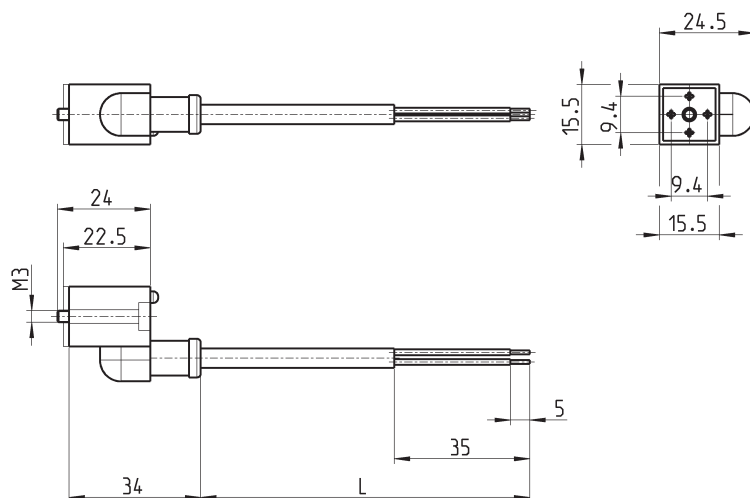
Вбудований випрямляч роз'єму Мод. 125-900 дозволяє використовувати розподільники з напругою змінного струму, навіть якщо на корпусі вказана напруга постійного струму.



Мод.	Опис	Колір	Робоча напруга	Довжина кабелю (L)	Фіксація кабелю	Момент затягування
125-501-2	роз'єм з кабелем, діодом та світлодіодом	чорний	10/50 V DC	2000 мм	-	0,3 Нм
125-550-1	роз'єм з кабелем, без електроніки	чорний	-	1000 мм	-	0,3 Нм
125-601-2	роз'єм з кабелем, діодом та світлодіодом	прозорий	10/50 V DC	2000 мм	PG7	0,3 Нм
125-571-3	роз'єм з кабелем, варистором та світлодіодом	чорний	24 V AC/DC	3000 мм	-	0,3 Нм
125-900	роз'єм з кабелем і випрямлячем напруги	чорний	6 V - 110 V AC/DC	2000 мм	PG7	0,3 Нм

## Кабелі Мод. 125-5... з промисловим стандартним роз'ємом С мікро

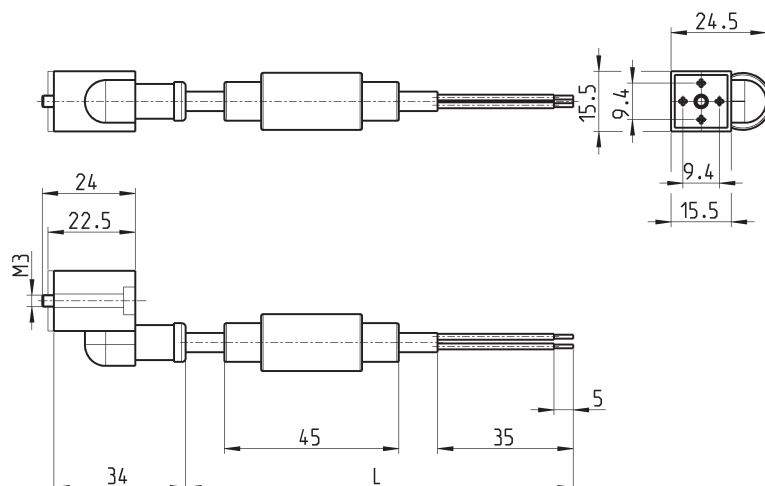
Відстань між контактами 9,4 мм



Мод.	Опис	Колір	Робоча напруга	Довжина кабелю (L)	Момент затягування
125-503-2	роз'єм з кабелем, діодом та світлодіодом	чорний	24 V DC	2000 мм	0,3 Нм
125-503-5	роз'єм з кабелем, діодом та світлодіодом	чорний	24 V DC	5000 мм	0,3 Нм
125-553-2	роз'єм з кабелем, без електроніки	чорний	-	2000 мм	0,3 Нм
125-553-5	роз'єм з кабелем, без електроніки	чорний	-	5000 мм	0,3 Нм

## Кабелі Мод. 125-903... з промисловим стандартним роз'ємом С мікро з мостовим випрямлячем

Відстань між контактами 9,4 мм



Мод.	Опис	Колір	Робоча напруга	Довжина кабелю (L)	Момент затягування
125-903-2	роз'єм з кабелем і мостовим випрямлячем	чорний	6 V - 230 V AC/DC	2000 мм	0,3 Нм
125-903-5	роз'єм з кабелем і мостовим випрямлячем	чорний	6 V - 230 V AC/DC	5000 мм	0,3 Нм